



BalsaMar®

CONTRA INCENDIS

RASIC -005004240

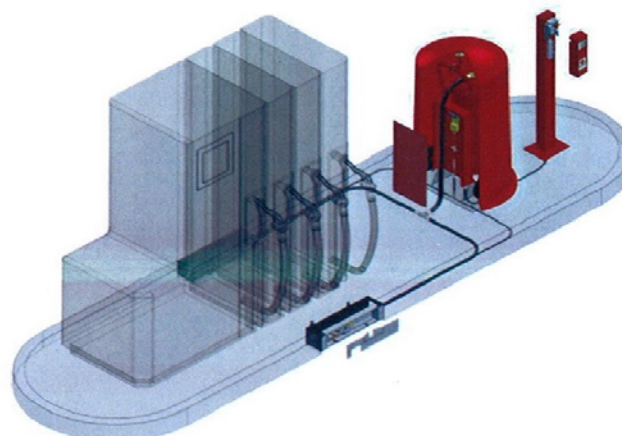
EQUIPO DEXA

EQUIPO AUTOMÁTICO Y MANUAL

Homologaciones:



Equipo con un **DIT**, Documento de Idoneidad Técnica emitido por el INSTITUTO C.C. EDUARDO TORROJA. CSIC.
Equipo ensayado en laboratorio del fuego ENAC.



SISTEMA FIJO CONTRA INCENDIOS AUTOMÁTICO Y MANUAL PARA ESTACIONES DE SERVICIO DE COMBUSTIBLE. DEXA Tipo A2 PP50P 50Kg.

DESCRIPCIÓN DEL SISTEMA

El equipo PP50P DEXA es un sistema automático y manual, que tiene por objeto detectar un posible incendio en una estación de servicio desatendida o sin presencia humana, de forma que una vez detectado se activa un sistema de extinción, que proyecta el agente extintor, por dos difusores a ambos lados de la isla de suministro de combustible.

CAMPO DE APLICACIÓN

El Sistema automático DEXA, está diseñado como instalación de extinción de incendio en estaciones de suministro de combustibles desatendidas o sin presencia humana, tal y como exige la **ITC MI IP03/04**.

PROPIEDADES AGENTE EXTINTOR EQUIPO DEXA

Cualidades físico químicas

El polvo ABC es fluido (resistente al apelmazamiento), no tóxico, neutro (no abrasivo, ni corrosivo) e insensible a las condiciones exteriores como humedad, temperatura o hielo. Además presenta gran poder de penetración en las llamas, y se puede utilizar en presencia de corriente eléctrica.

Mecanismo de la extinción

Polivalente, el polvo ABC actúa:

- Sobre las llamas, por catálisis negativa.
- Sobre las brasas, por refrigeración y por la formación de una capa de barniz a la vez aislante e ignífuga que envuelve el material y lo protege del fuego evitando su reinflamación.

En difusión, el polvo ABC forma una pantalla aislante que protege al operador de la radiación de calor del fuego.

EFICACIA.

Clases A, B o C

La polivalencia del polvo ABC asegura su eficacia sobre esos tres tipos de fuegos. Para los fuegos secos, clase A, sustituye los medios clásicos a base de agua, algunas veces contraindicados por presencia de corriente eléctrica. Para los fuegos líquidos o de gases, actúa con las mismas propiedades que el polvo BC.

Este tipo de polvo, está especialmente indicado para fuegos complejos o que conlleven simultáneamente todas las categorías de combustibles. El polvo ABC es dieléctrico y no conductor de la electricidad, ensayo realizado con una tensión de 35.000 Voltios.

Con este tipo de equipo automático se reducen costos y riesgos al poder utilizar un único sistema para todos los tipos de fuego. El agente extintor es idóneo para fuegos de combustibles líquidos clase B como es el fuego potencial que podría producirse en una estación de servicio de combustible.

FIABILIDAD EN SU FUNCIONAMIENTO

Automático y manual, el equipo DEXA lleva un contenedor de polvo ABC de 50Kg. que podrá activarse tanto de forma manual desde un poste con pulsador o de modo automático cuando los fusibles térmicos detecten una temperatura superior a la temperatura de tarado del detector. El agente extintor se proyecta en la estación de servicio por medio de 2 difusores, uno a cada lado del surtidor.

Principio de la presión incorporada.

El contenedor del equipo DEXA es presurizado en el momento de su fabricación y se somete a una prueba de control de detección de helio que permite asegurar la estanquidad del contenedor. Un manómetro permite verificar en todo momento la presión del equipo. El manómetro es desmontable al existir una válvula de comprobación interior para poder utilizar un manómetro de comprobación calibrado.

DEXA A2 PP50P

Ref. E3200D

BALSAMAR SERVICES 2000, S.L.

Francesc Layret 28-32 bajos 1, Pol. Ind. Pla d'en Boet 08302 Matarò – Barcelona

C.I.F.- B17603457 Tel. 937-586.078

info@balsamar.com www.extintoresbalsamar.com





BalsaMar[®]

CONTRA INCENDIS

RASIC -005004240

EQUIPO DEXA

EQUIPO AUTOMÁTICO Y MANUAL

Homologaciones:



Equipo con un **DIT**, Documento de Idoneidad Técnica emitido por el INSTITUTO C.C. EDUARDO TORROJA. CSIC.
Equipo ensayado en laboratorio del fuego ENAC.

CE

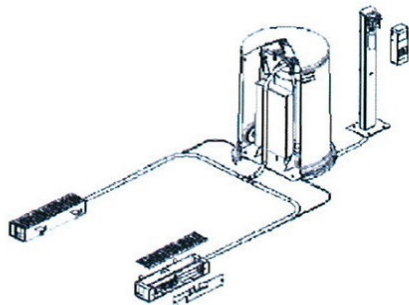


Foto: instalación de equipo DEXA.

CUALIDADES TÉCNICAS.

Constituido por materiales de máxima fiabilidad y fabricado con la última tecnología, como el proceso especial de protección anticorrosión, este equipo está perfectamente adaptado para su utilización en estaciones de servicio de combustible.

El equipo tiene el marcado CE como equipo a presión según la Directiva 97/23 CE y ha obtenido un Documento de Idoneidad Técnica reconocido por la Unión Europea y emitido por el I.E.TORROJA. CSIC.



Esquema equipo DEXA 50. PP50P

CARACTERÍSTICAS

AGENTE EXTINTOR

Polvo alta eficacia ABC-50Kg.



GAS PROPULSOR Y PRESIÓN DE SERVICIO.

Nitrógeno; PS(20°C)= 17 bar;
PSmax.= 18,2 bar; PT (prueba) = 27 bar;

SOPORTE FIJACIÓN VERTICAL CONTENEDOR

Soporte para fijación vertical, desmontable. Equipado también con ruedas diámetro 300 mm. para facilitar su desplazamiento en las operaciones de mantenimiento.

TEMPERATURA DE UTILIZACIÓN

- 20°C + 50°C.

DIMENSIONES ELEMENTOS EXTERIORES

Cúpula protectora: Diámetro 716 x 1220mm. altura.
Pulsador manual: 1200 x 250 x 250mm.
Conjunto EPEC 500: 120 x 195 x 500mm. **(2 UNIDADES)**

HOMOLOGACIONES

- Directiva PED 97/23 CE. Nº 01/SP/142. Type 2. CE
- **DIT Nº 563/14** : Documento de Idoneidad Técnica emitido por el INSTITUTO C.C. EDUARDO TORROJA. CSIC. Ensayos realizados en el laboratorio de fuego ENAC y en ICC. Eduardo Torroja.

BALSAMAR SERVICES 2000, S.L.

Francesc Layret 28-32 bajos 1, Pol. Ind. Pla d'en Boet 08302 Matarò – Barcelona

C.I.F- B17603457 Tel. 937-586.078

info@balsamar.com www.extintoresbalsamar.com

